

HERRAJES, CERRADURAS, MANILLAS

CAPITULO III:

- Herrajes, cerraduras, manillas, etc.
- Clases de cerraduras.

Los herrajes son los elementos necesarios que permiten que un elemento móvil de una puerta o ventana pueda moverse en la dirección deseada o se mantenga en su sitio. Entre los herrajes están:

LOS ELEMENTOS DE GIRO.

Bisagras, pernios y goznes. Son aquellos que colocados a las hojas de las puertas y ventanas constituyen los puntos de apoyo y de giro.

Las bisagras y los pernios se utilizan en puertas y ventanas de madera y metálicas.

Los goznes son utilizados para las puertas y ventanas de vidrio templado.

HERRAJES PARA PUERTAS CORREDIZAS O CORREDERAS:

Son aquellos utilizados en puertas corredizas para su desplazamiento. Están compuestos por la guía o carril superior, los mecanismos de rodaje para el deslizamiento de las hojas, y también por la guía o carril de acompañamiento, ubicada en el piso.

HERRAJES PARA VENTANAS CORREDIZAS O CORREDERAS:

Se compone de un perfil inferior destinado al carril o guía y una serie de carros provistos de rodillos que van fijados en la parte inferior del marco de la ventana y que permiten su deslizamiento. Los herrajes de las ventanas corredizas están regidos por patentes, y varían según la marca.

HERRAJES DE CIERRE Y SEGURIDAD:

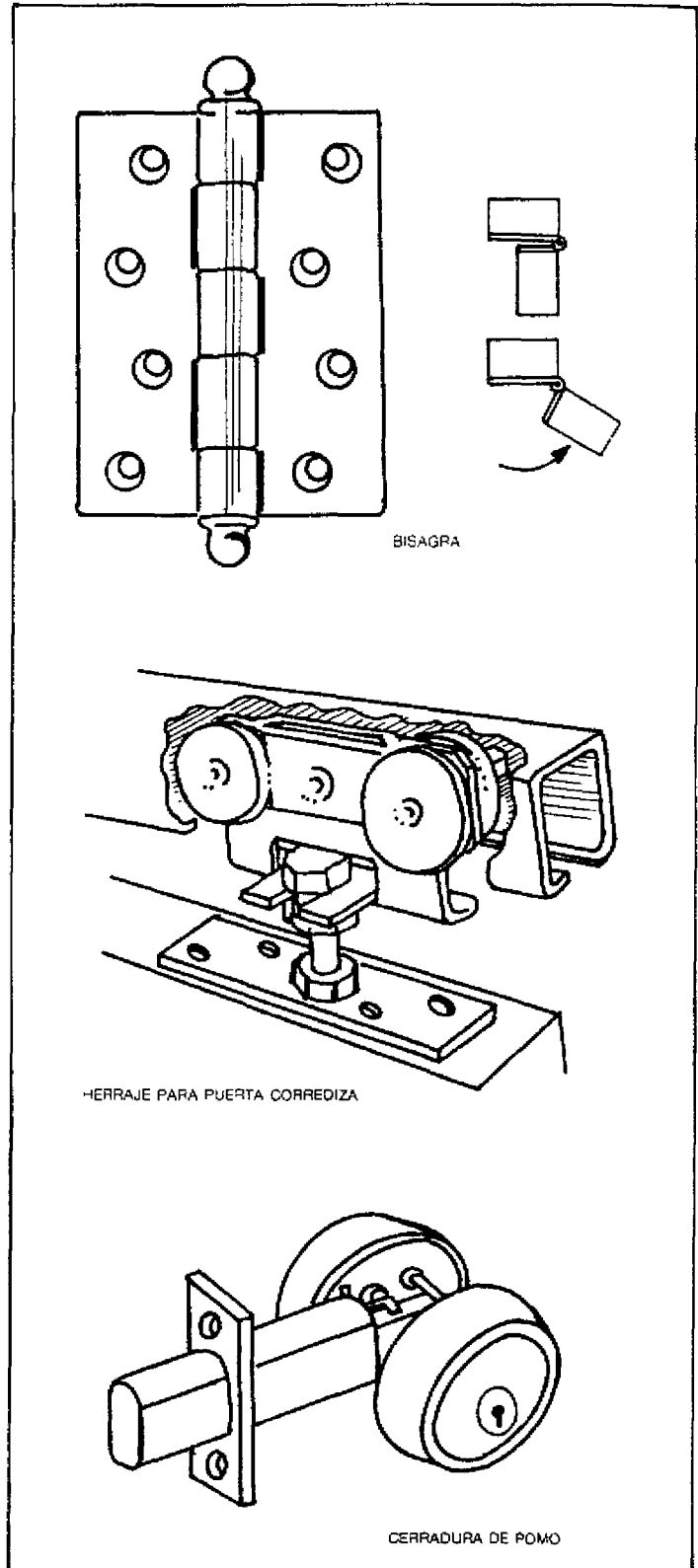
Son los elementos necesarios para mantener en su sitio y trabar contra sus respectivos marcos o entre sí, los elementos móviles de puertas y ventanas.

Los mecanismos y dispositivos de cierre son elementos de cerrajería.

Los principales son: cerraduras, pasadores, pestillos, cadenas, etc.

Las cerraduras son los mecanismos metálicos que por medio de una llave aseguran una puerta o ventana para que no pueda ser abierta.

Los cerrojos cumplen la misma función, pero sin mecanismo, sólo mediante un elemento rígido, pasador o similar. No poseen llaves.



HERRAJES. CERRADURAS. MANILLAS

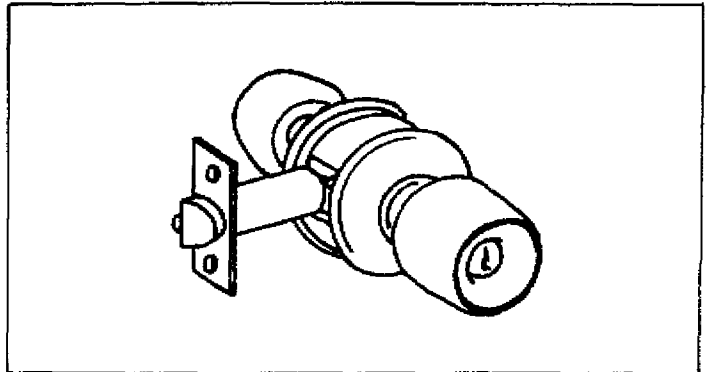
CLASES DE CERRADURAS:

En Venezuela se pueden comprar con facilidad tres clases de cerraduras: las de tambor, también conocidas como de botón, tipo "Shlage", o similar. Son usadas principalmente para puertas de paso. Estas vienen en varias versiones, que varían en función del tipo de pomo, o de cierre que lleven. Las más recomendables para edificios escolares, son las de pomo de bronce o latón. En aulas se puede usar las del tipo botón por el interior y llave de punzón por el exterior (esto es un orificio en el que con un punzón o clavo se puede destrabar el mecanismo de cierre).

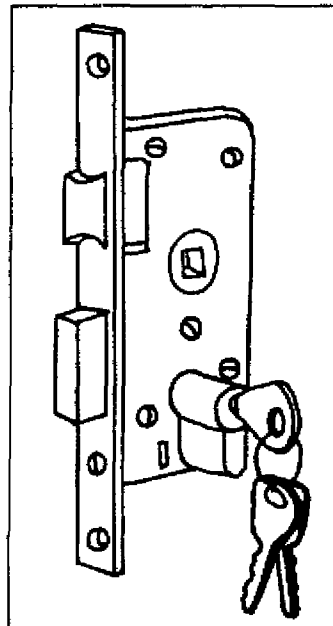
En oficinas administrativas, las de botón y llave en el exterior. En closets y depósitos, las de solo llave sin botón. En las puertas de acceso a los sanitarios colectivos, las de llave sin botón, (las cabinas individuales llevan tranclas). Cuando un sanitario es de uso individual, lleva cerradura de botón y llave de punzón.

Llaves embutidas tipo "Cisa" o similar: son usadas principalmente para puertas de acceso o puertas donde se requiera una mayor seguridad contra robos que la que brinda la cerradura de tambor. Esta viene en varios tipos, con varias formas de manillas y agarraderos. Los más recomendables para su mantenimiento, son los lisos sin dibujos ni relieves. Estas cerraduras vienen en una versión blindada para mayor seguridad. Es muy importante que el cilindro donde entra la llave no sobresalga, y si es posible quede dentro de la superficie de la puerta, ya que es muy fácil violar, en caso de poderlo sostener con un alicate de presión. Ferreterías y cerrajerías locales disponen de elementos protectores de cilindro.

Por último están las cerraduras de seguridad tipo "Multi-Lock" o similar, las cuales son instaladas por compañías especializadas.



▲ CERRADURA DE TAMBOR CON BOTÓN O LLAVE



▲ CERRADURA EMBUTIDA DE SEGURIDAD

CERRADURA DE SEGURIDAD TIPO "MULTILOCK" ▲

