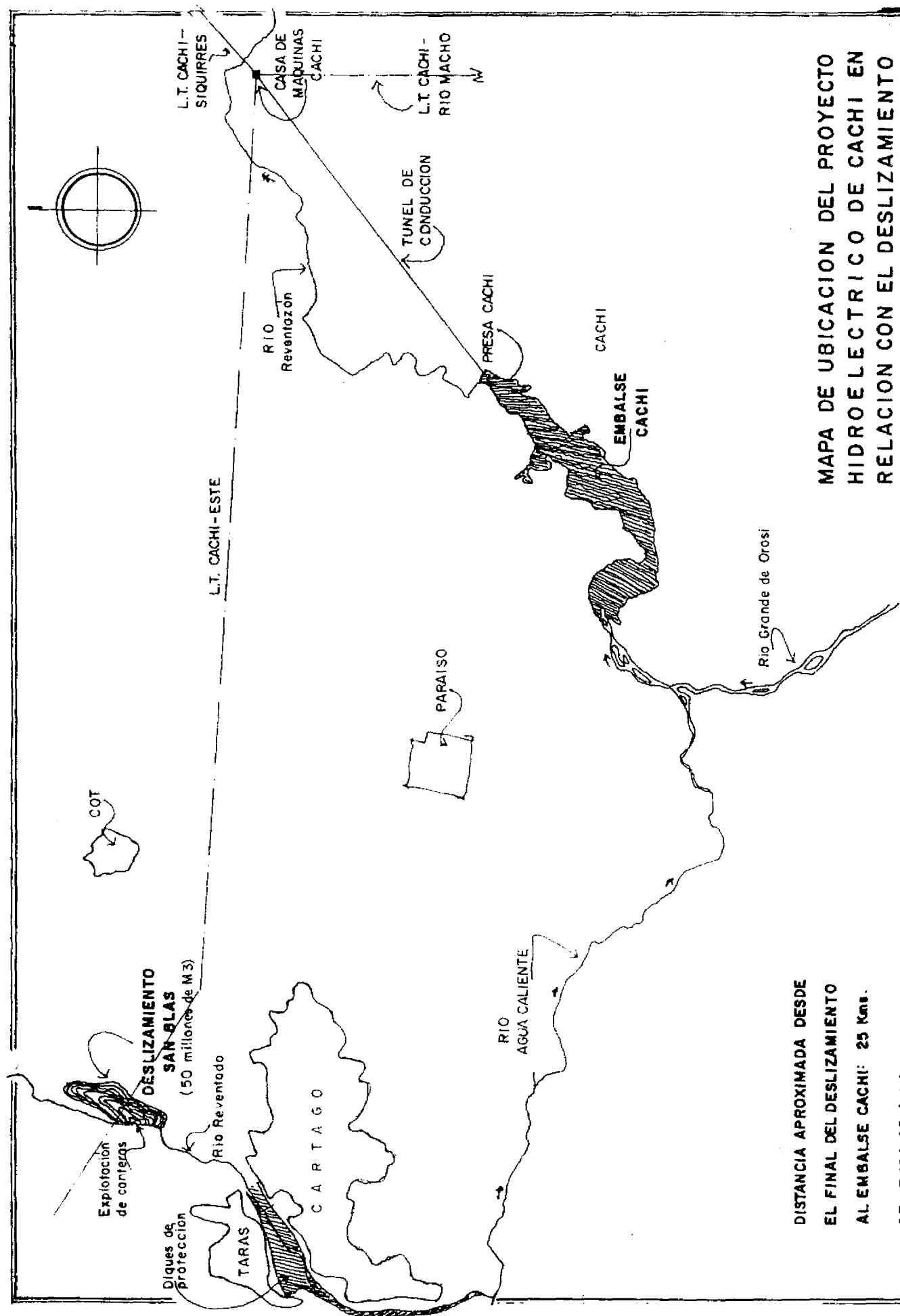
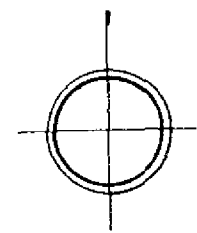




MAPA DE UBICACION DEL PROYECTO HIDROELECTRICO DE CACHI EN RELACION CON EL DESLIZAMIENTO DE SAN BLAS (SIN ESCALA)



DISTANCIA APROXIMADA DESDE
EL FINAL DEL DESLIZAMIENTO
AL EMBALSE CACHI: 25 Kms.
DEL EMBALSE A LA
CASA DE MAQUINAS : 6.5 Kms.



POTENCIA : 100.8 MW
ENERGIA : 2850 GWH anuales

CASA DE MAQUINAS
3 TURBINAS TIPO FRANCIS

DESFOGUE
al rio reventazón

Rio Reventazón

TOMA DE AGUAS

TUNEL DE CONDUCCION
LONGITUD : 6,392 m.
DIAMETRO : 3.80 m

EMBALSE CACHI
AREA : 323.6 Has.
VOLUMEN : 54 millones M3

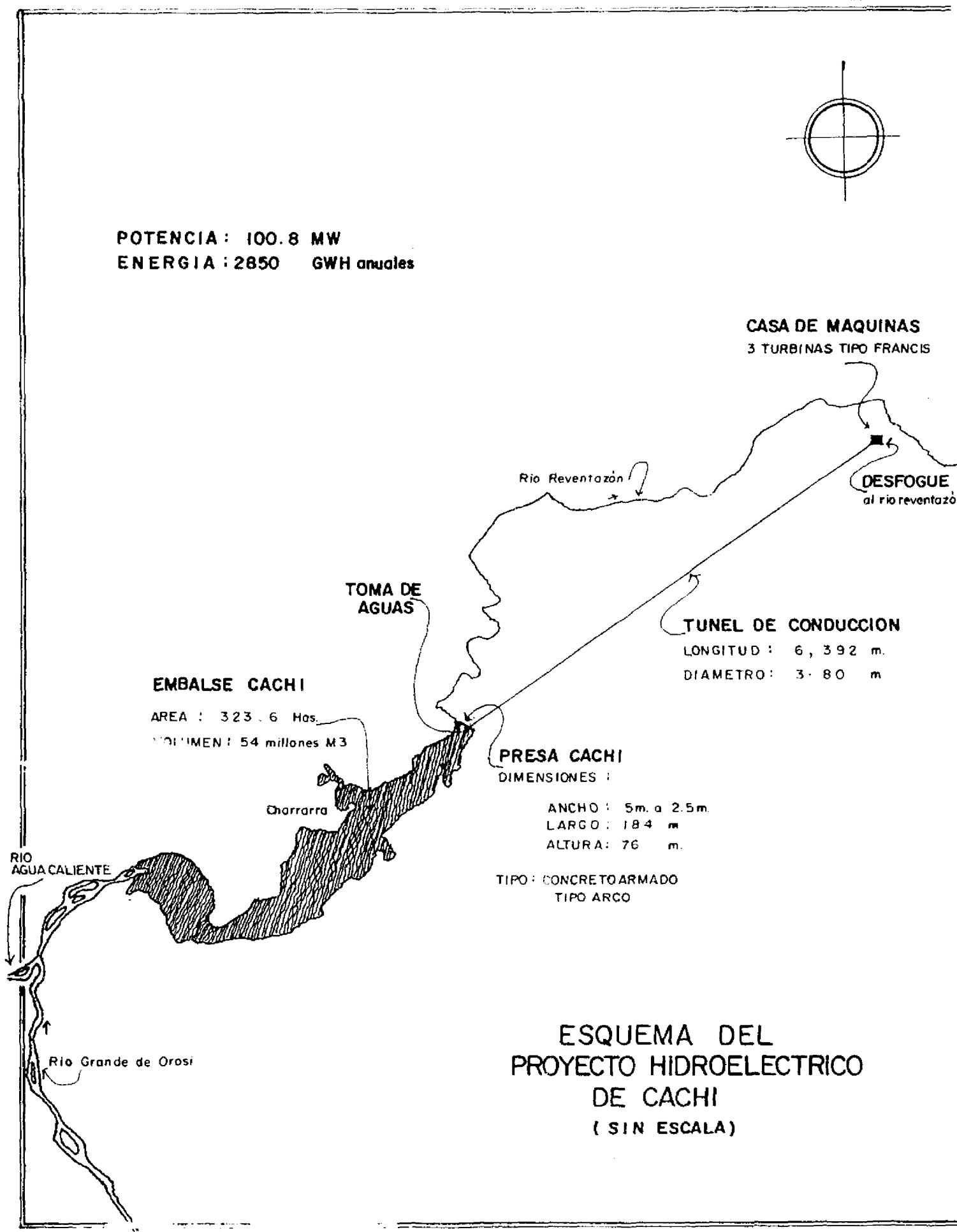
PRESA CACHI
DIMENSIONES :
ANCHO : 5m. a 2.5m.
LARGO : 184 m
ALTURA : 76 m.
TIPO : CONCRETO ARMADO
TIPO ARCO

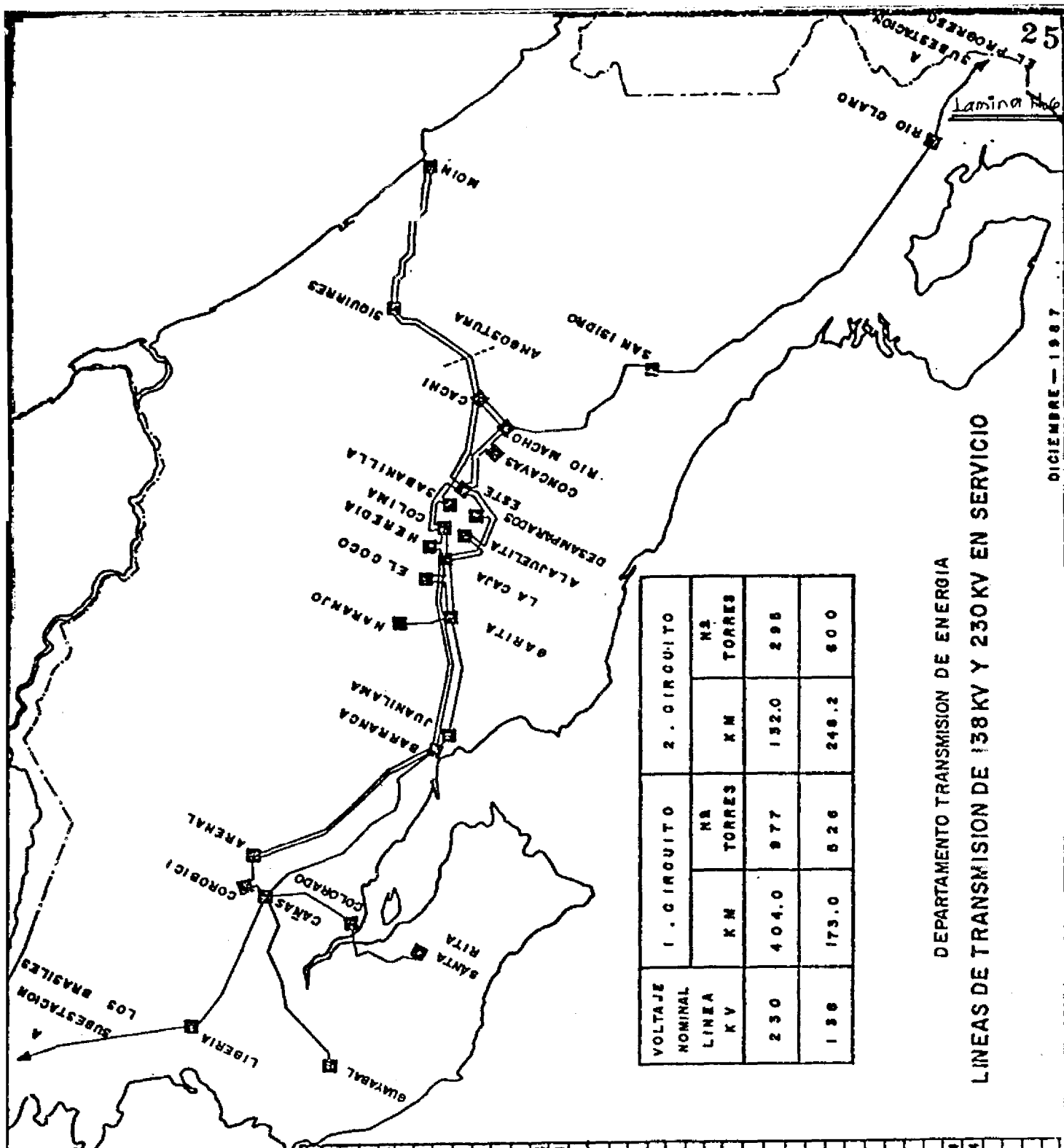
Charrarra

RIO AGUA CALIENTE

Rio Grande de Orosi

ESQUEMA DEL PROYECTO HIDROELECTRICO DE CACHI (SIN ESCALA)





VOLTAJE NOMINAL LINEA K V	1 . CIRCUITO		2 . CIRCUITO	
	K M	NR TORRES	K M	NR TORRES
250	404.0	977	132.0	298
138	173.0	626	248.2	600

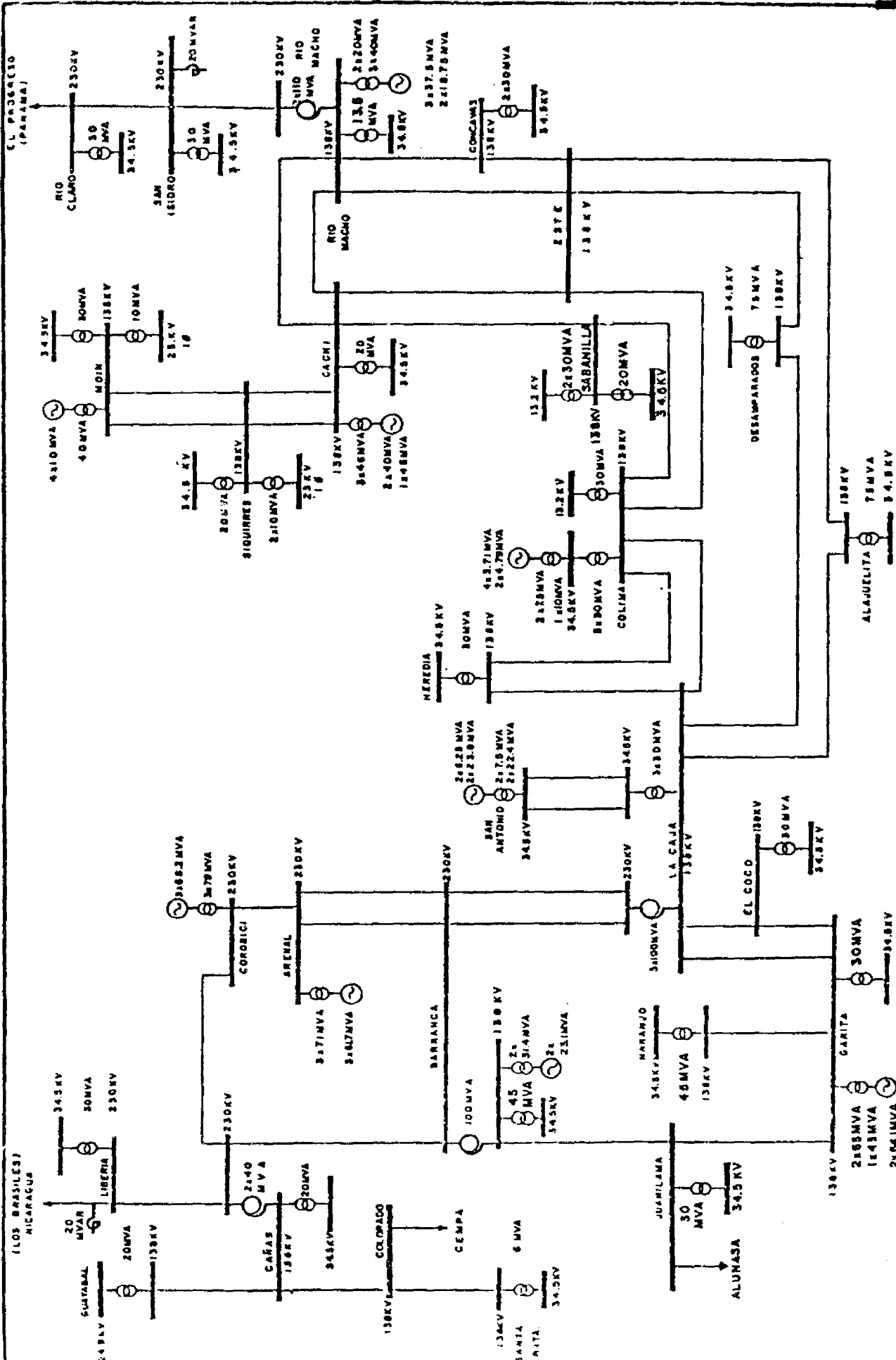
DEPARTAMENTO TRANSMISION DE ENERGIA
 LINEAS DE TRANSMISION DE 138 KV Y 230 KV EN SERVICIO

LINEA	KV	KM	MCM
LIBERIA-PENAS BLANCAS	230	73	736
CONCAVAS-LIBERIA	230	42	736
LIBERIA-GUAYABAL	138	88.2	336.4
LIBERIA-COLORADO	138	29.0	336.4
LIBERIA-SANTA RITA	138	32.0	394.6
LIBERIA-BARRANCA	230	70.0	636
LIBERIA-CORONICI	230	7.0	796
CORONICI-ARENAL	230	11.0	796
ARENAL-BARRANCA	230	68.0	796
BARRANCA-JUANILAMA	138	6.1	336.4
JUANILAMA-LA CAJA	230	62.0	796
JUANILAMA-BARITA	138	34.4	336.4
BARITA-NARANJO	138	17.3	336.4
BARITA-LA CAJA	138	21.8	336.4
BARITA-EL COCO	138	19.2	636
EL COCO-LA CAJA	138	18.9	636
LA CAJA-COLIMA	138	8.3	636
LA CAJA-HEREDIA	138	7.9	636
HEREDIA-COLIMA	138	7.1	636
LA CAJA-LAJUELITA	138	11.6	636
LAJUELITA-ESTE	138	19.1	636
LA CAJA-DESAMPARADOS ESTE	138	10.8	636
DESAMPARADOS-ESTE	138	10.4	636
COLIMA-SABANILLA	138	12.6	636
SABANILLA-CACHI	138	34.5	636
COLIMA-ESTE	138	10.5	636
ESTE-CACHI	138	29.0	636
ESTE-RIO MACHO	138	26.6	636
ESTE-CONCAVAS	138	16.4	636
CONCAVAS-RIO MACHO	138	9.1	636
RIO MACHO-CACHI	138	14.6	796
CACHI-ANGOSTURA	138	19.2	636
ANGOSTURA-SIQUINES	138	29.5	336.4
SIQUINES-MONIN	138	41.8	336.4
MONIN-EL COCO-SAN ISIDRO	230	68.0	796
EL COCO-SAN ISIDRO	230	110.0	796
EL COCO-PAJO CANCAS	230	30.0	796

DEPARTAMENTO TRANSMISION DE ENERGIA

LINEAS DE TRANSMISION DE 138 Y 230 KV

PLANTAS Y SUBESTACIONES DEL I.C.E



(LOS BRASILES)
NICARAGUA

EL PROGRESO
(PANAMA)

SUTABAL
248KV
20MVA
138KV

LIBERIA
20MVA
138KV
34.5KV

CAÑAS
138KV
20MVA
34.5KV

COLPADO
138KV
20MVA
34.5KV

CEMPA
138KV
20MVA
34.5KV

SANTA RITA
138KV
6MVA
34.5KV

ALUNASA
30MVA
138KV
34.5KV

JUARELAMA
30MVA
138KV
34.5KV

HARAMJO
34.5KV
45MVA
138KV

BARRANCA
100MVA
138KV
34.5KV

COROBICI
3466.2MVA
34.5KV
230KV

ARENAL
34.5KV
230KV

SAN ANTONIO
248KV
24.228MVA
21.228MVA
21.228MVA
21.228MVA

NEREDIA
34.5KV
30MVA
138KV

CACHI
138KV
20MVA
34.5KV

RIO MACHO
138KV
13.5MVA
24.20MVA
31.40MVA
34.5KV

ESTE
138KV
24.271MVA
24.271MVA

COLIMA
138KV
24.271MVA
19.2KV
34.5KV

SARAMILLA
138KV
24.271MVA
19.2KV
34.5KV

ALAJUELITA
138KV
75MVA
34.5KV

DESAMPARADOS
138KV
75MVA
138KV

LA CAJA
138KV
34.5KV

EL COCO
138KV
30MVA
34.5KV

GARITA
138KV
24.5MVA
14.5MVA
24.5MVA
24.5MVA

LA CAJA
138KV
34.5KV

RIO CLARO
230KV
30MVA
34.5KV

CONCAMAS
138KV
24.5KV

CONCAMAS
138KV
24.5KV