

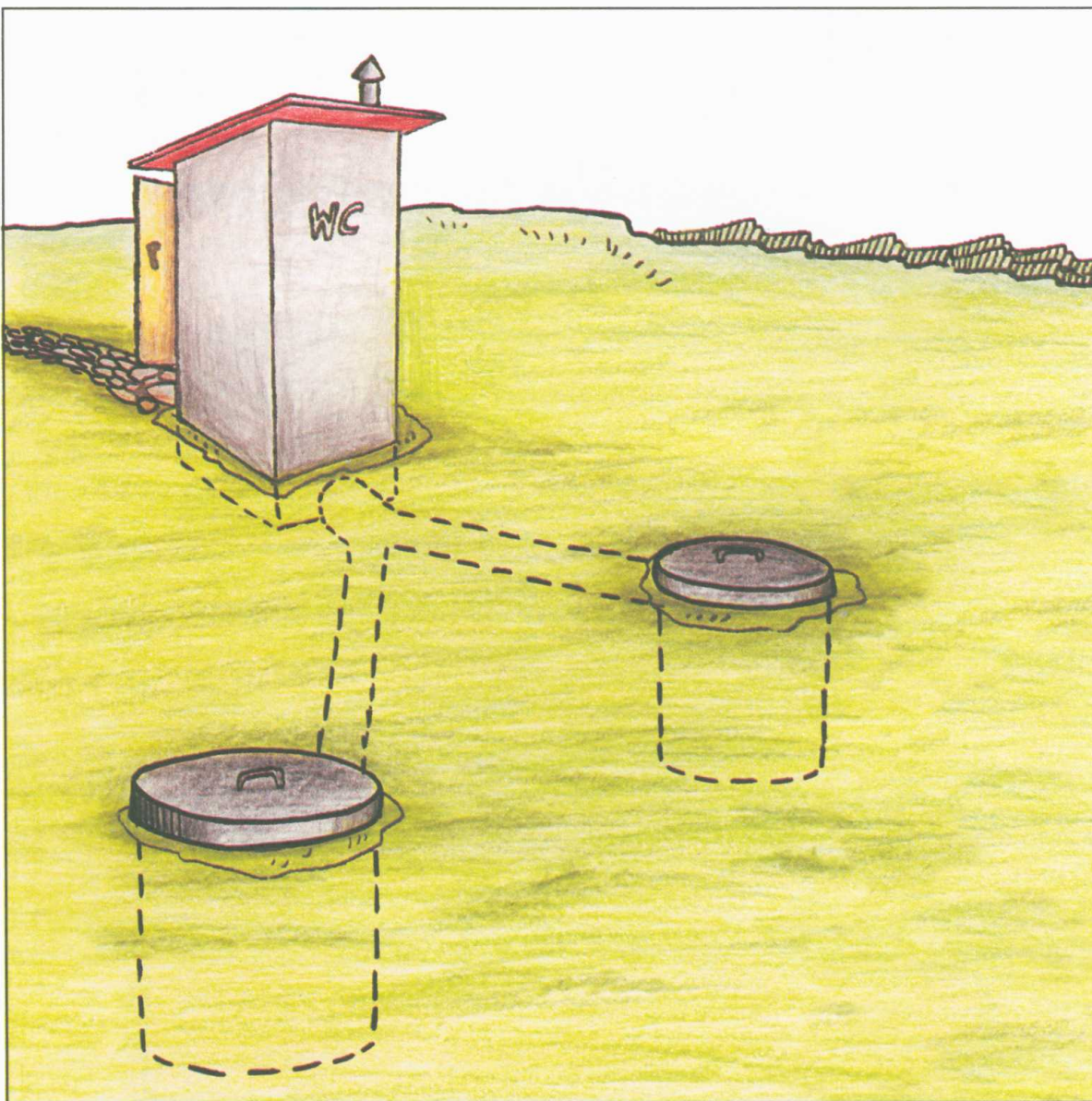
A continuación se presentan diversos tipos de sanitario construidos en varias partes del mundo. Se presentan cuatro tipos que reúnen todos los requisitos para la disposición sanitaria de excretas y que representan una verdadera solución.

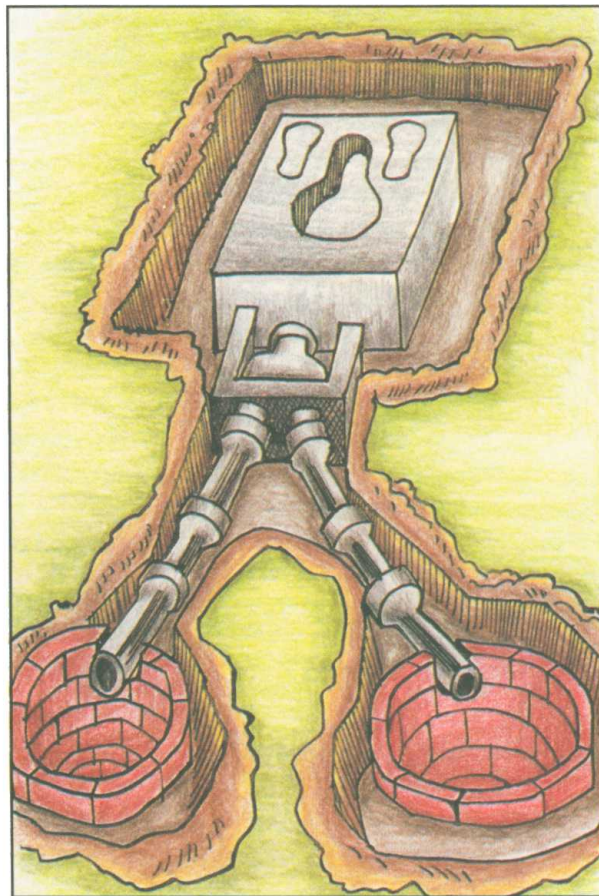
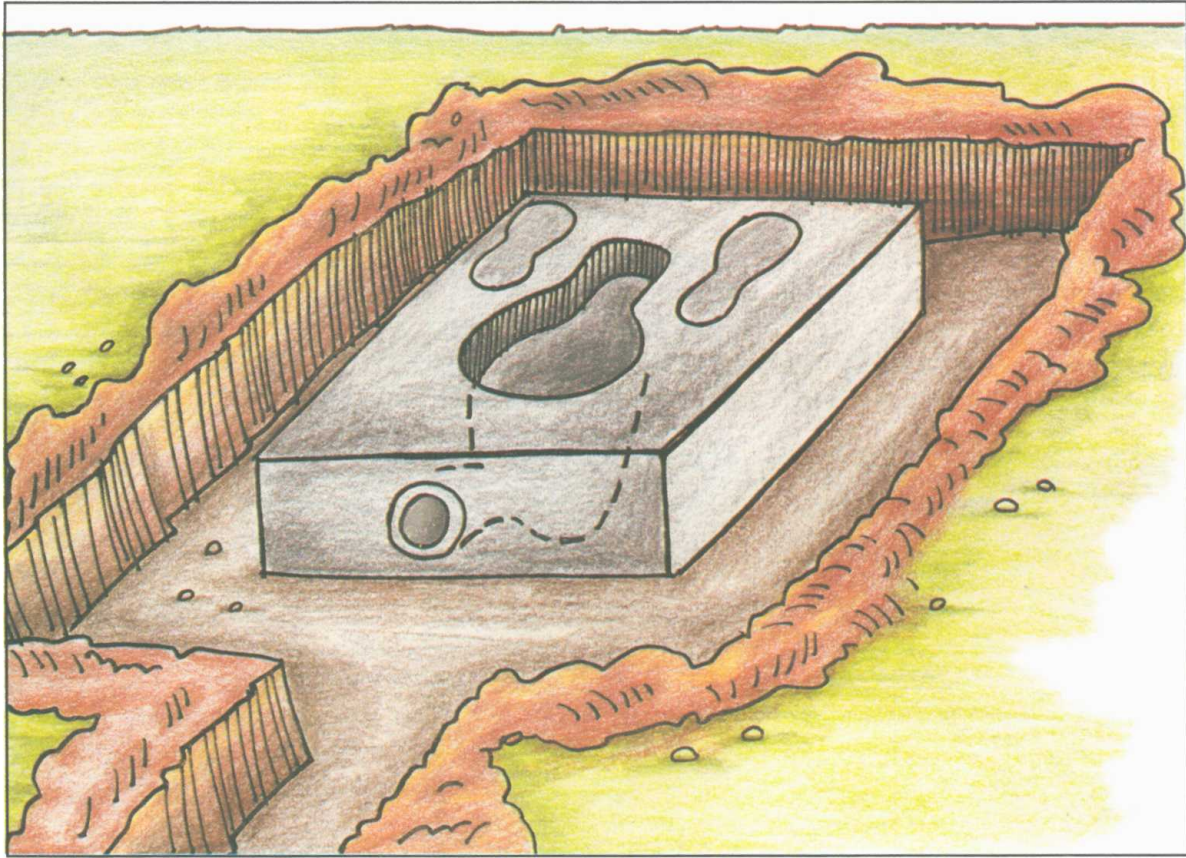
## Sanitario con sello hidráulico

Consiste en una o dos cámaras, piso, sifón o sello hidráulico, tubo de desagüe y caseta.

### Receptáculo

La profundidad dependerá del tipo de suelo, en el arenoso de buena permeabilidad se recomienda una profundidad de por lo menos 1.2 metros y, en aquellos de baja permeabilidad, de 1.5 a 2.0 metros.





El piso o losa debe ser de cemento y el sifón puede ser construido de diversos materiales (barro a altas temperaturas, fibra de vidrio, etc.), no se recomienda el de cemento, ya que la orina corroe con el tiempo el sifón dándole un aspecto desagradable. Puede o no contar con taza.

### Desagüe

Como se muestra en la figura, se conecta la salida del sifón a un registro y de ahí, a través de un desagüe, a las cámaras, (puede ser un tubo de asbesto, cemento o construido a base de bloques).

El resultado es el siguiente: las tapas donde se localiza la cámara pueden ser de cemento o lámina (para incrementar la evaporación). La caseta puede ser construida en diversos tipos de diseños.

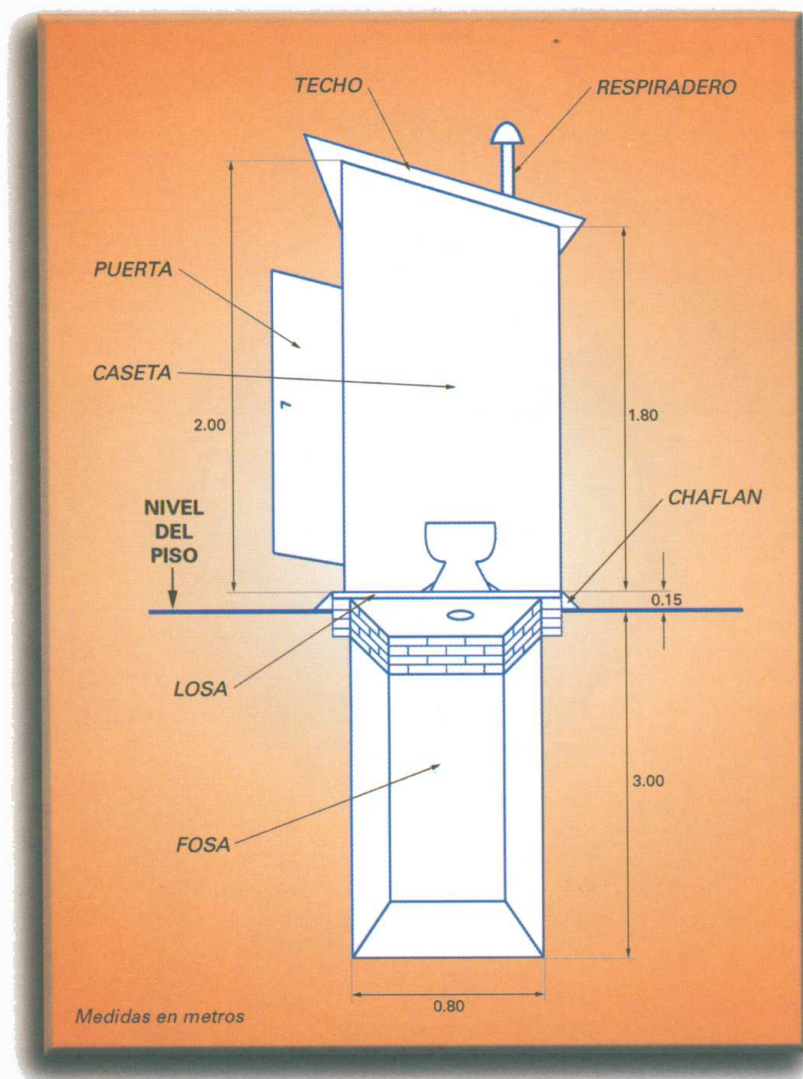
## Sanitario tradicional (*letrina de hoyo*)

### Receptáculo o cámara

Como se muestra en la figura, la excavación se realiza de 80 cm de ancho, al menos 1.5 metros de largo y al menos 3 metros de profundidad.

Si el suelo es firme y no existen riesgos de derrumbes es necesario ademar a base de cemento (proporción de 1 a 5), por lo menos un metro hacia abajo.

Si el suelo es inestable, se deberá construir un ademe a todo lo largo de la excavación, con la elección de los materiales ya mencionados anteriormente.



### Piso o losa

Se contruye de troncos con dos orificios, uno de 20 x34 cm para el asiento y uno de 20x20 cm para el tubo de ventilación; para construcciones de este material se recomienda cubrir el piso con una capa de tierra o cemento, para facilitar la limpieza del mismo.

### Taza

Puede ser un simple orificio en el piso o contar con taza y asiento, esto lo determina el usuario.

### Caseta y tubo de ventilación

Cada familia en particular podrá elegir el diseño y material de la caseta; los diámetros de las chimeneas o tubos de ventilación ya se establecieron anteriormente pero es necesario no olvidar la malla en la parte superior de los mismos.